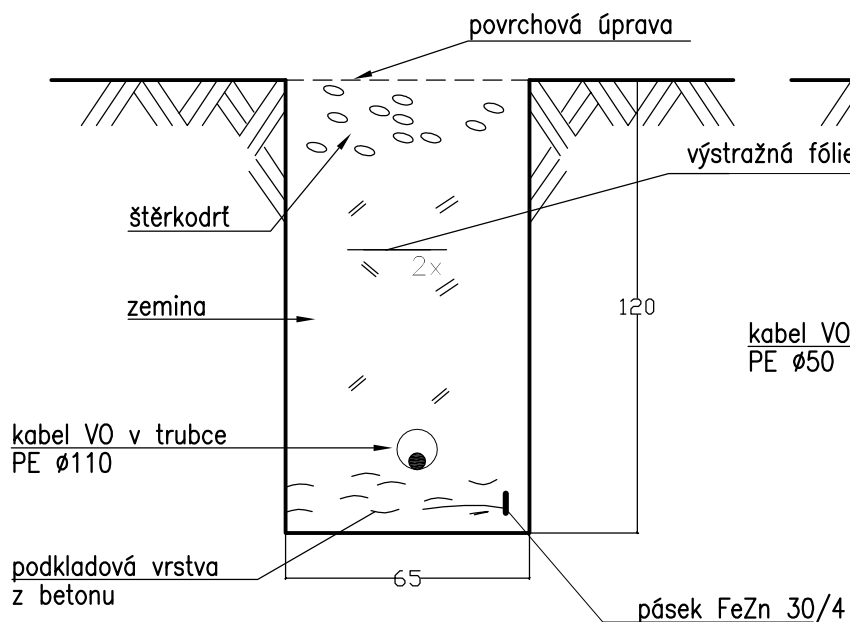


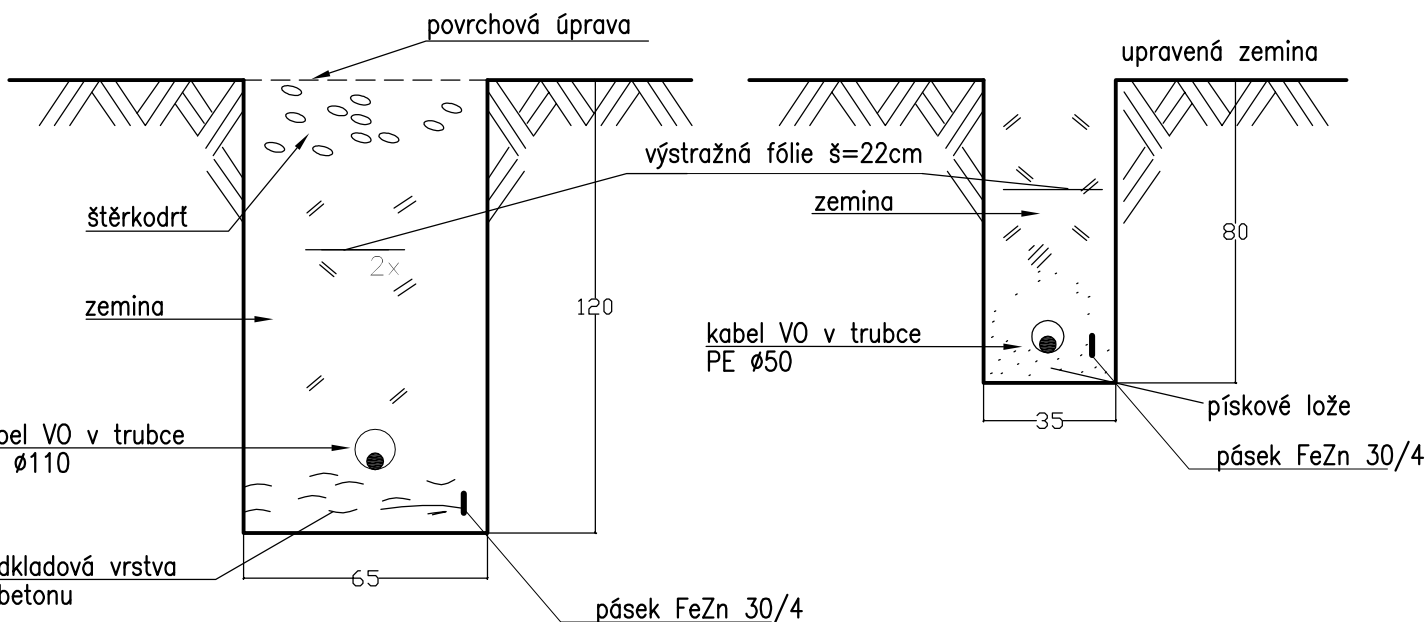
-A-

V PŘECHODU PŘES
KOMUNIKACI



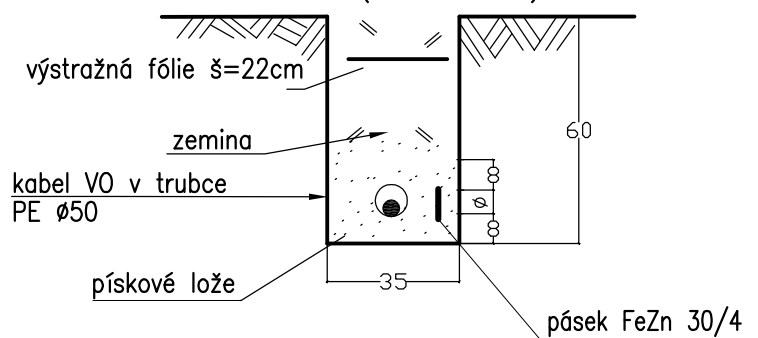
-B-

VE VOLNÉM TERÉNU



-C-

V CHODNÍKU
zádlážba (obalovaná drť)



VEŘEJNÉ OSVĚTLENÍ

Zodp. projektant	Projektant	Vypracoval	ELEKTRO Sobíšek	
JOSEF SOBÍŠEK	JOSEF SOBÍŠEK	MARTIN VAŇAS	SOBÍŠEK JOSEF 370 01 Č. Budějovice, Čechova 59 IČO: 13 49 50 03	
Investor	město RUDOLFOV, Hornická 1/11, Rudolfov 373 71		Čís. zakázky	065/2014
Akce	ROZŠÍŘENÍ PARKOVACÍCH STÁNÍ U SPORTOVNÍ HALY k.ú. RUDOLFOV		Formát	A4
			Datum	8/2014
			Stupeň	JP
			List/Listů	-
Příloha	VZOROVÉ ŘEZY VÝKOPEM		Měřítko	Výkres č. E2
			-	