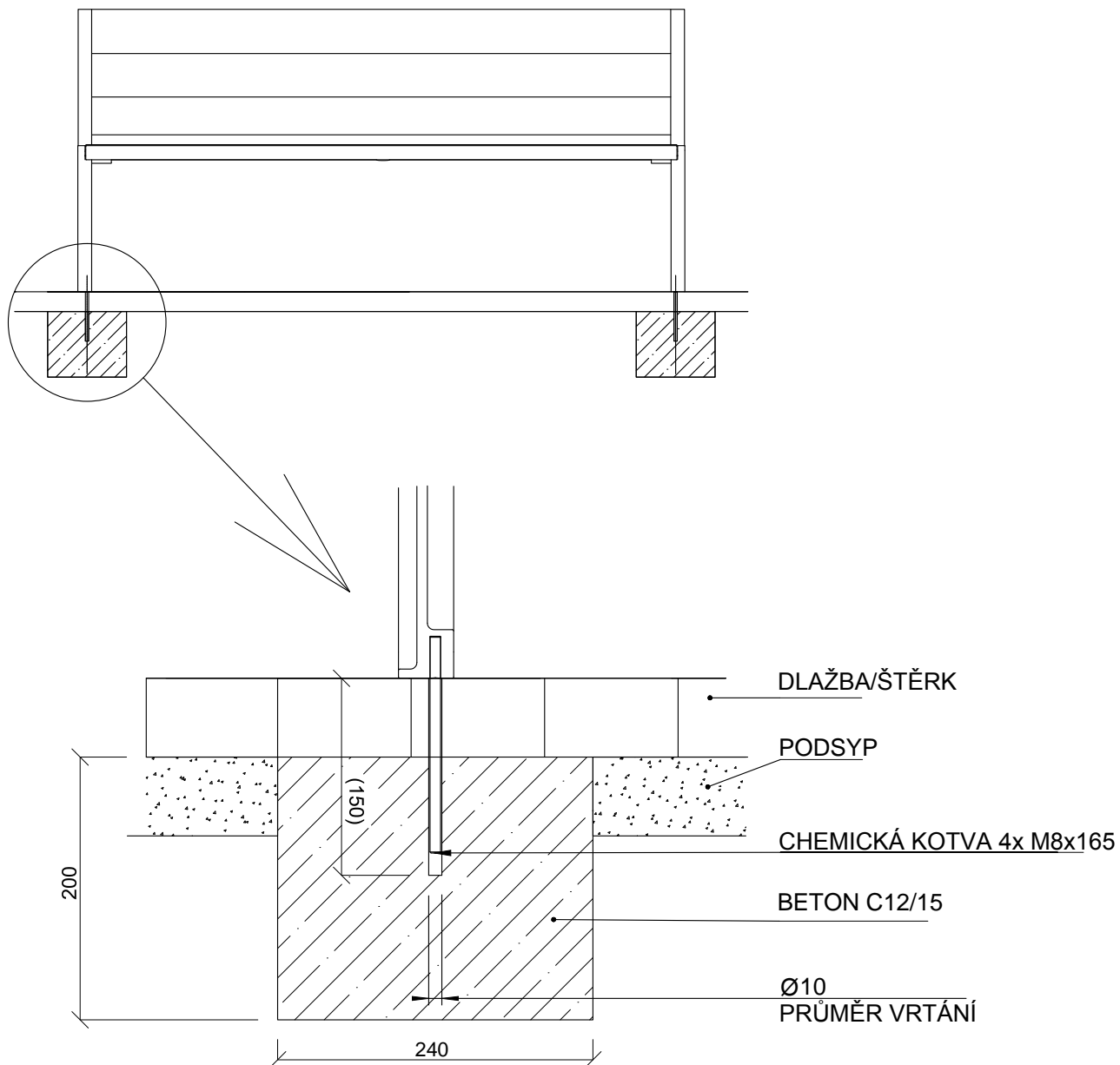


PARKOVÁ LAVIČKA LME151T-MIELA (systém MMCITÉ)



POZNÁMKA:

- LAVIČKA BUDE KOTVENA POD DLAŽBU DO BETONOVÉHO ZÁKLADU DLE POKYNŮ VÝROBCE!
- VÝKRES BYL PŘEVZAT Z TECHNICKÝCH PODKLADŮ VÝROBCE - f. MMCITÉ.
- TENTO VÝKRES NENÍ VÝROBNÍ DOKUMENTACÍ A ANI JI NENAHRÁZUJE

ATELIÉR KROČÁK - ARCHITEKT * RIEGROVA 20 * 37001 ČESKÉ BUDĚJOVICE				tel.: +420 387 319 066
Investor: Město Rudolfov, Hornická 11/1, 373 71 Rudolfov				e-mail: atelierkrocak@volny.cz
Akce : <b>VENKOVNÍ EXPOZICE HORNICKÉ MUZEUM RUDOLFOV</b>				Vyhotoveno :
Výkres : <b>SCHÉMA KOTVENÍ PRVKU Č. 1 (PARKOVÁ LAVIČKA)</b>				
Autor návrhu : <b>Ing. arch. Jaromír Kročák</b>		Zodpovědný projektant : <b>Ing. arch. Jaromír Kročák</b>		Vypracoval : <b>Ing. Josef Fugl</b>
Číslo zakázky : XX-XXX-DSP	Stupeň : DSP	Měřítko :	Datum : ČERVEN 2015	Formát : 1xA4
				Číslo výkresu : <b>03</b>